

basiswapening voor de funderingsbalken - zie plattegrond voor de bijlegwapening

deze tekening **ALLEEN** te gebruiken voor de wapening, voor maatvoering zie tekening 222.073-R01

Beton	C30/37
Staal	B500B
Milieuklasse	XC2
Dekking o/b c =	35
Dekking flank c =	35

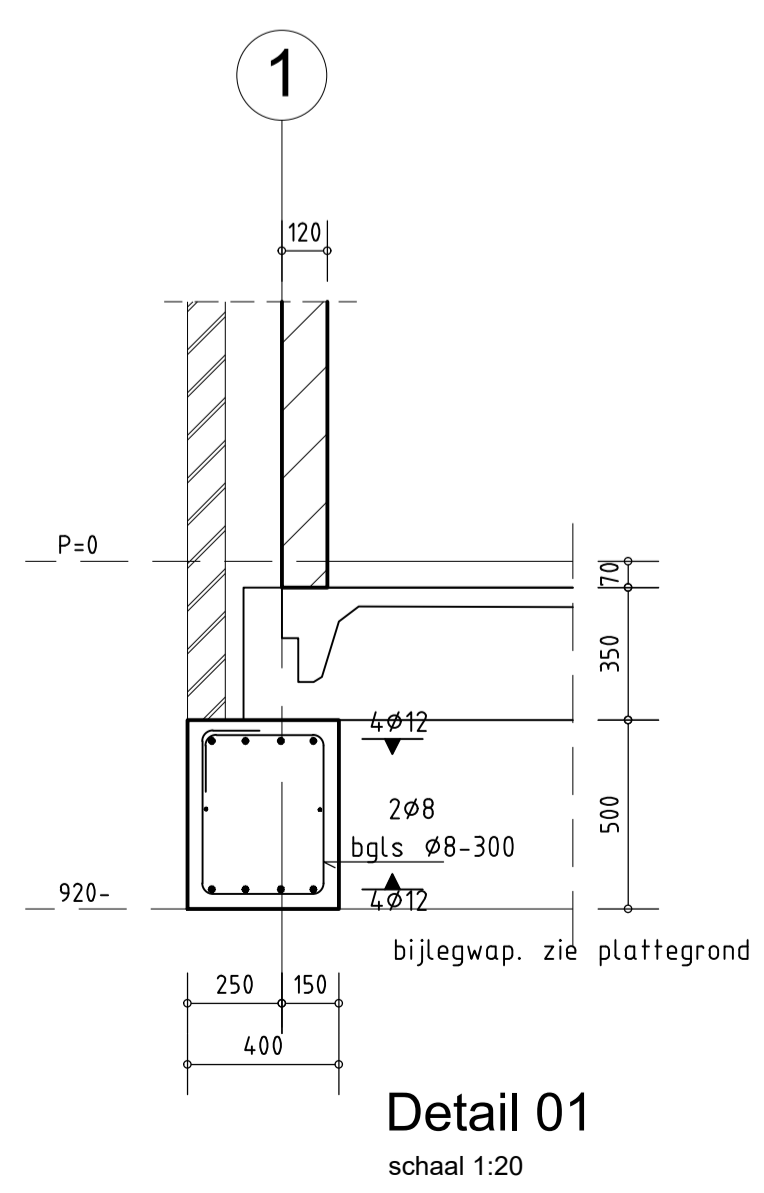
Maten door aannemer in het werk te controleren
Alle nieuwe onderdelen in het werk inmeten

h			
g			
f			
e			
d			
c			
b			
a			
d.d.	21-12-2023	Diverse aanpassingen (6 ipv 7 woningen)	Ba D.d.E.

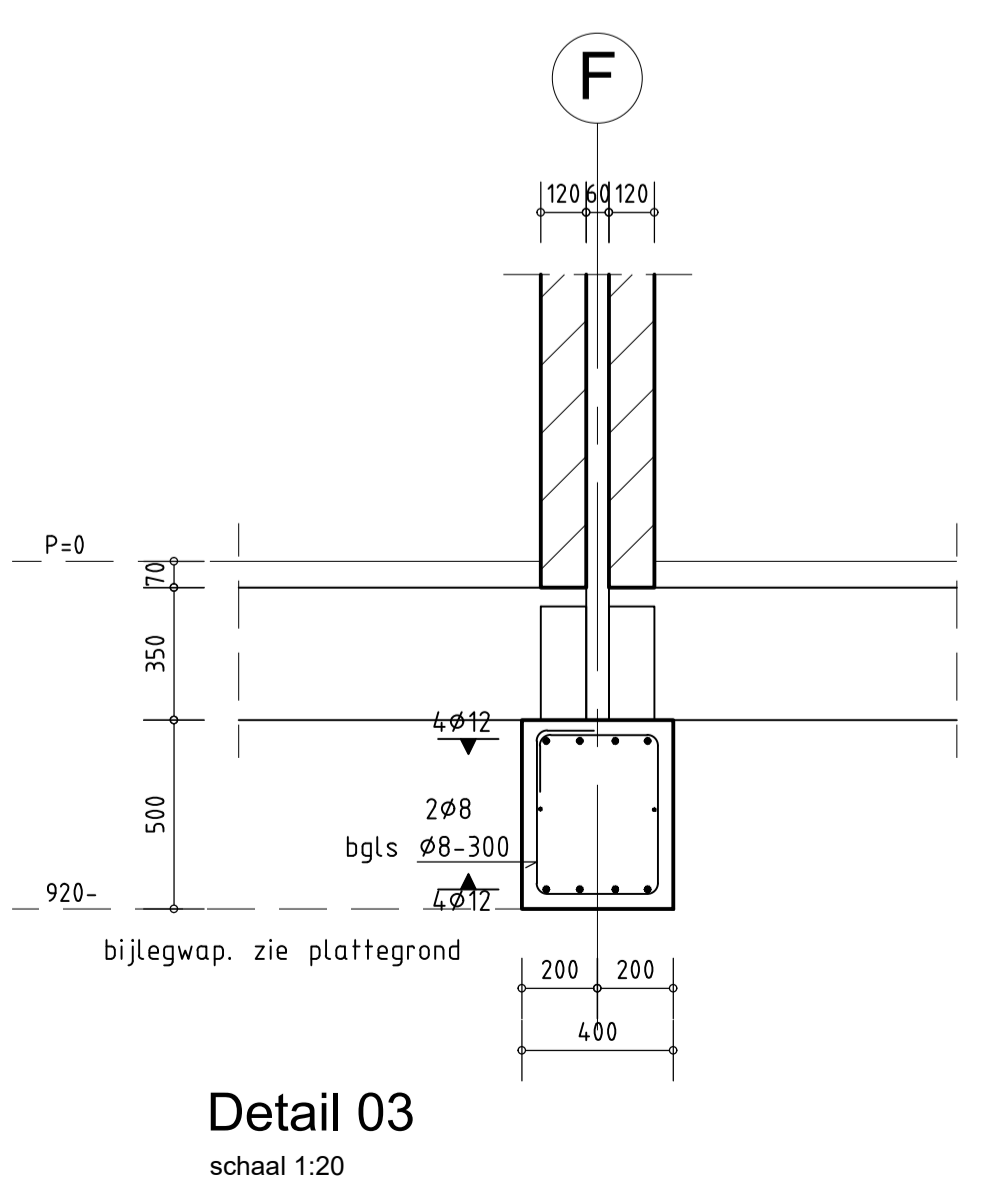
Hofwoningen
Perenhof, Heerjansdam
Opdrachtgever: Boomgaardhof B.V.
Architect: Thuis in Bouwen B.V.

Te maken situatie
Fundering - WAPENING

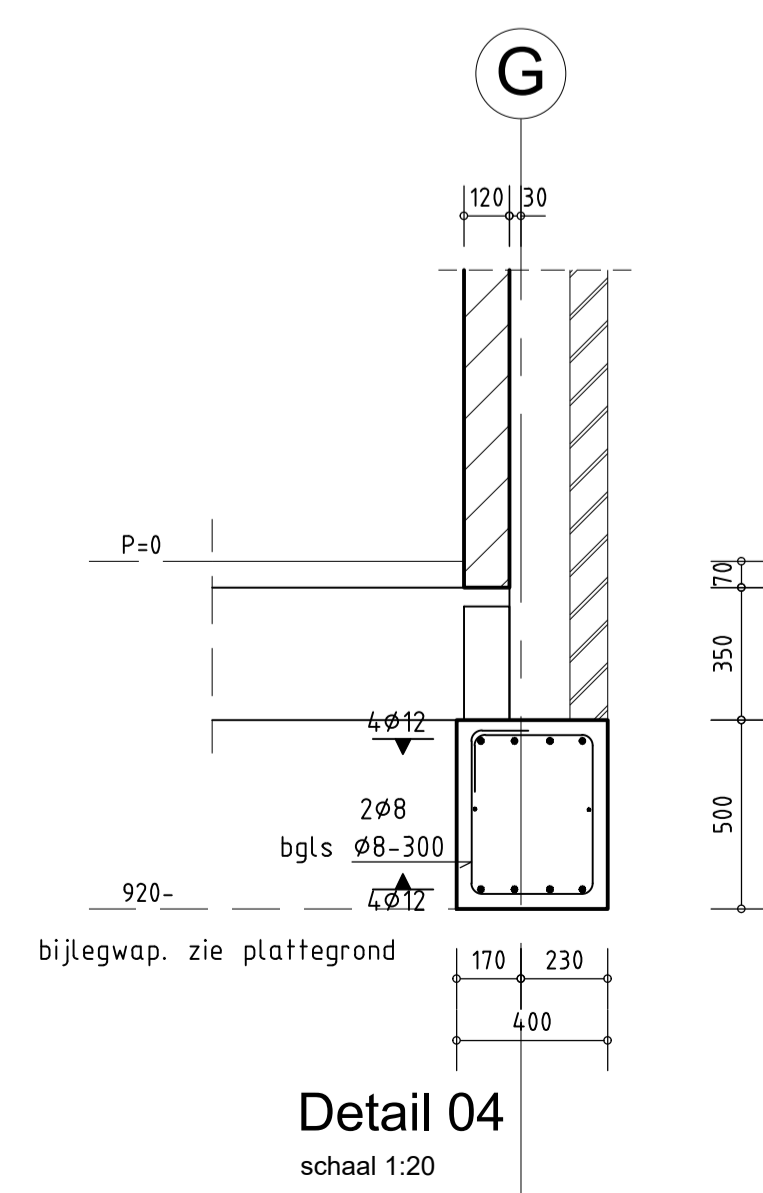
	bouwkundig adviesburo Baas bv. moltzerhof 20 3052 VA rotterdam	getek D.d.E. schaal 150/120 form. A1 werknr 010-4224044 bladnr 222073 - R01W
--	---	---



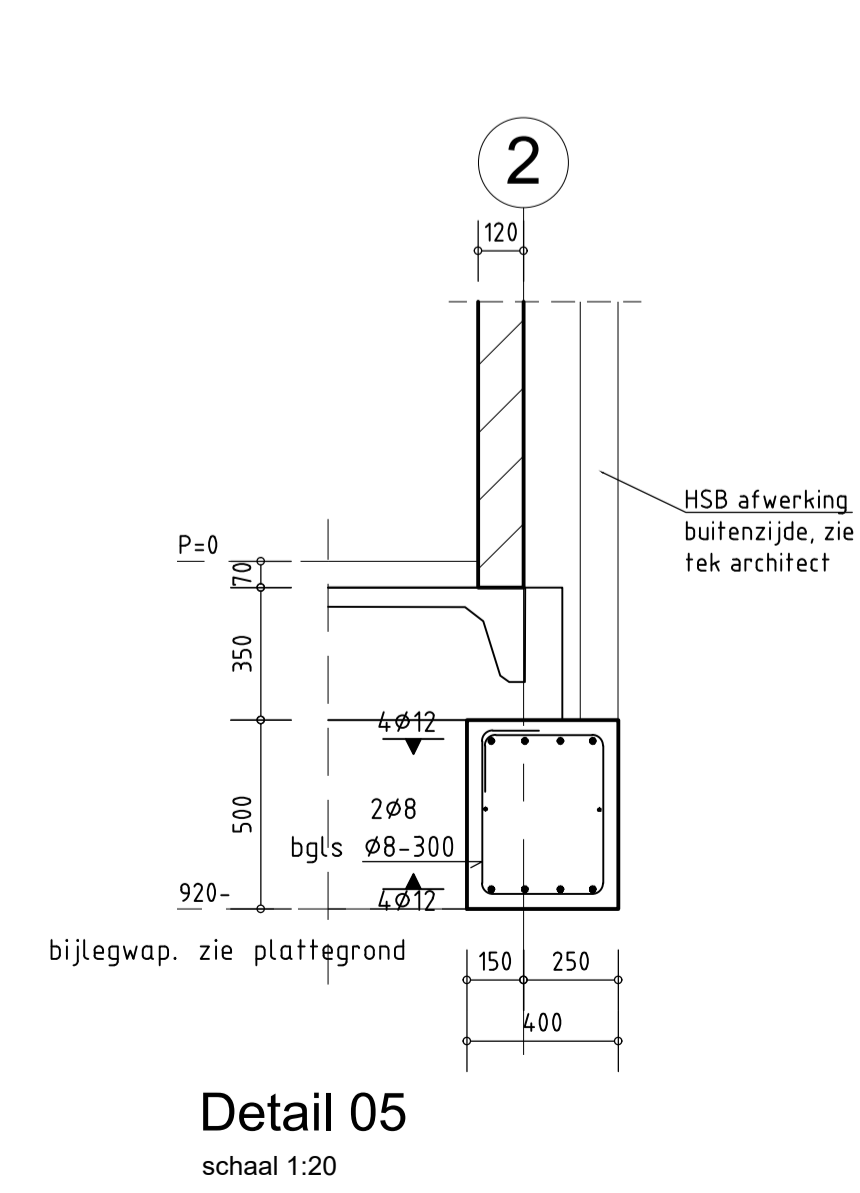
Detail 01
schaal 1:20



Detail 03
schaal 1:20



Detail 04
schaal 1:20



Detail 05
schaal 1:20