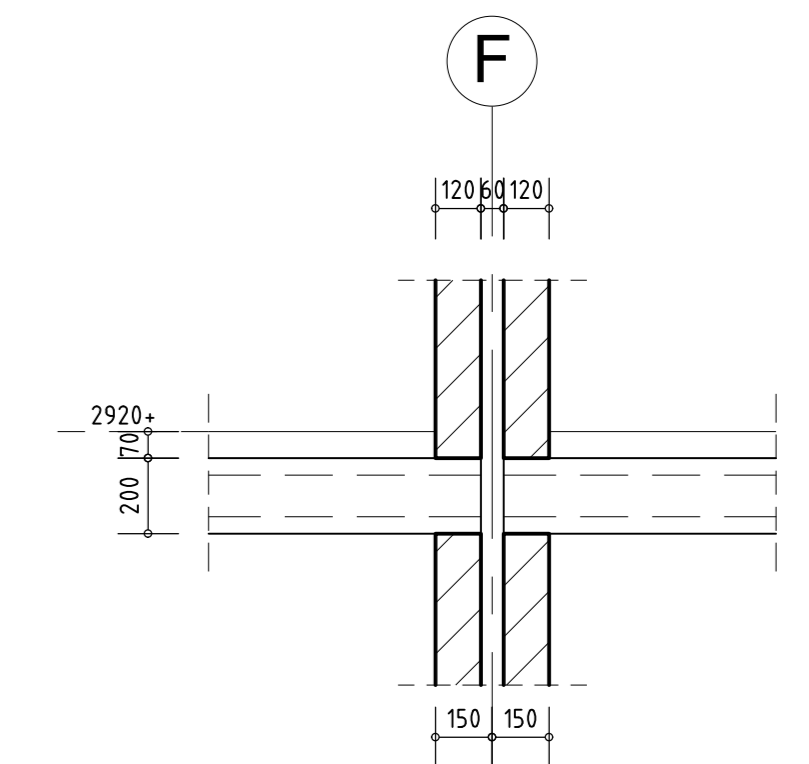
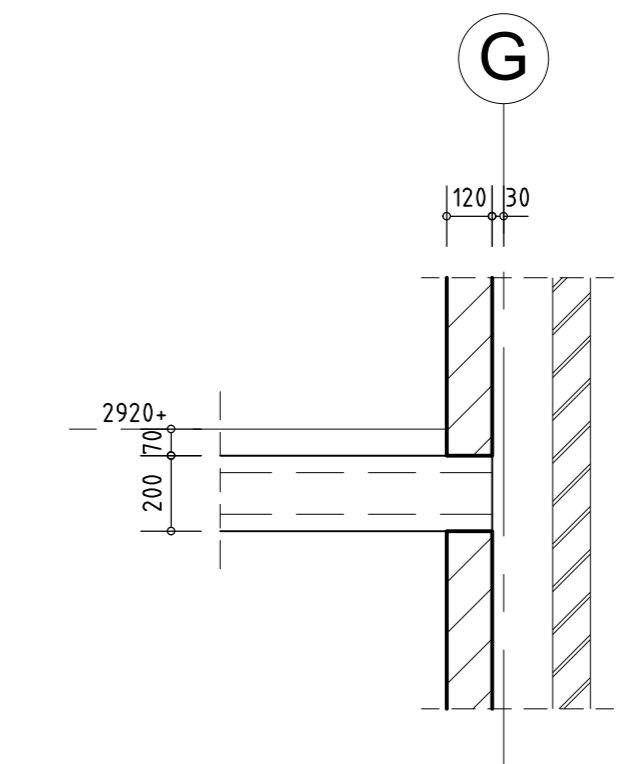


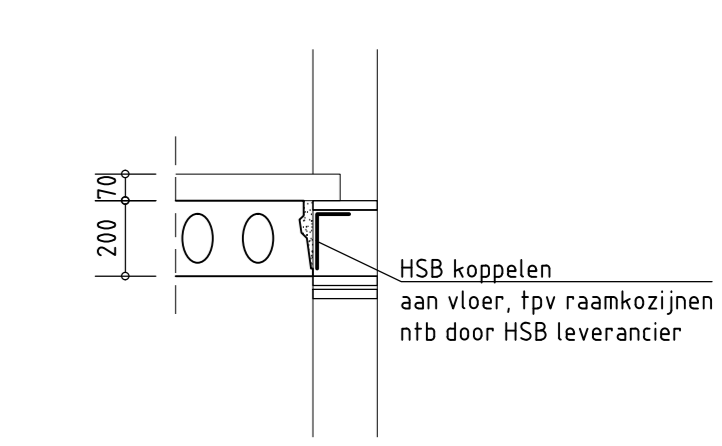
1e verdieping



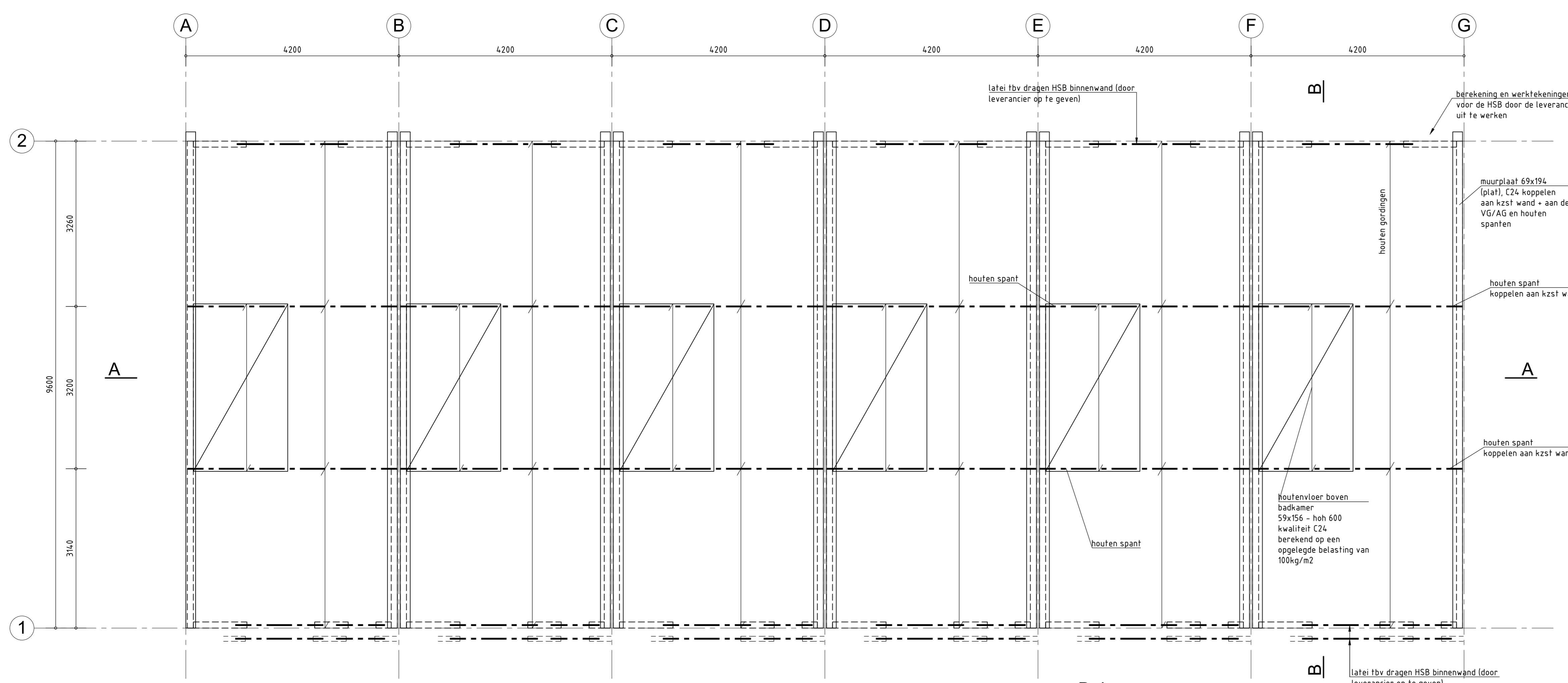
Detail 102  
schaal 1:20



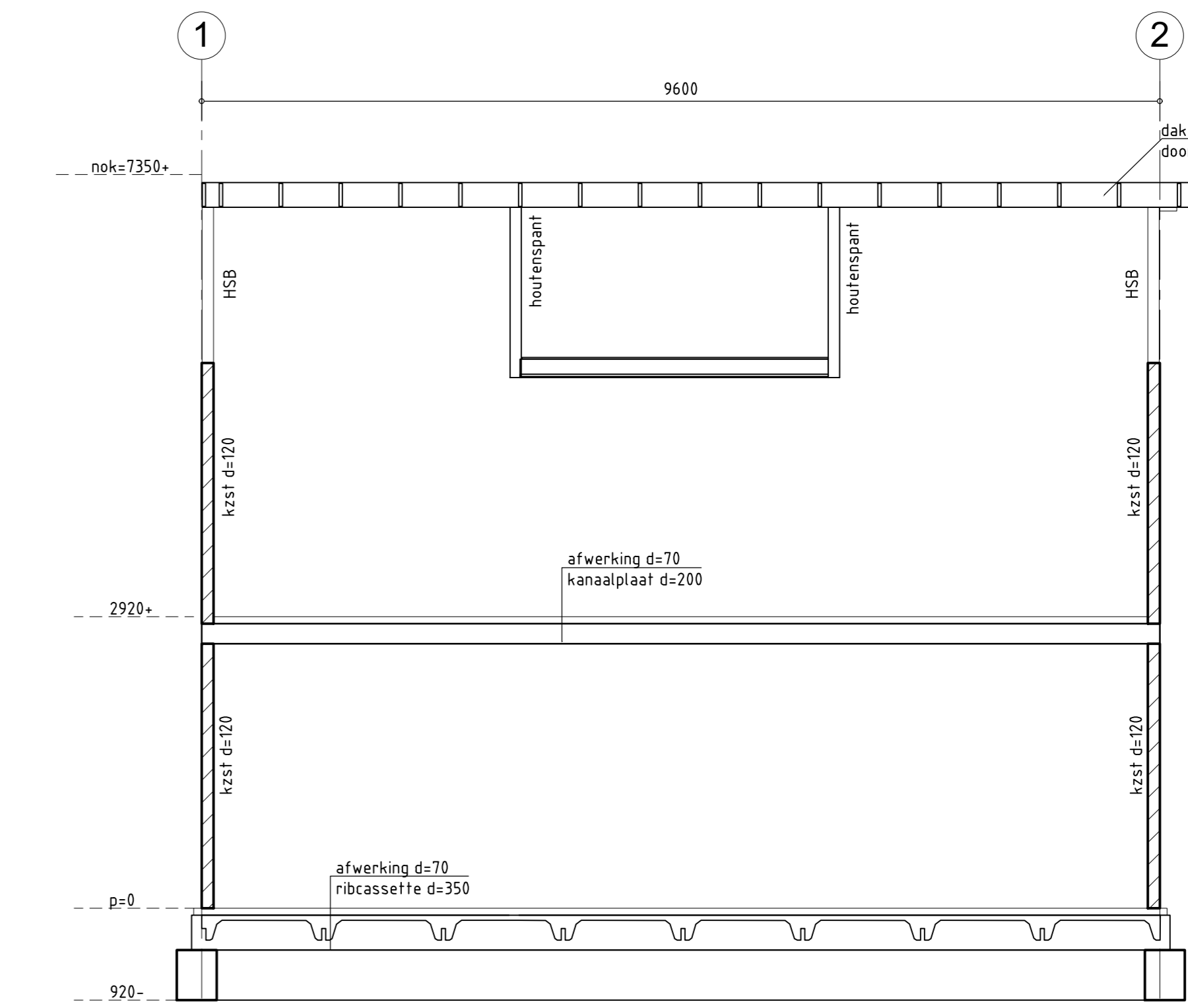
Detail 103  
schaal 1:20



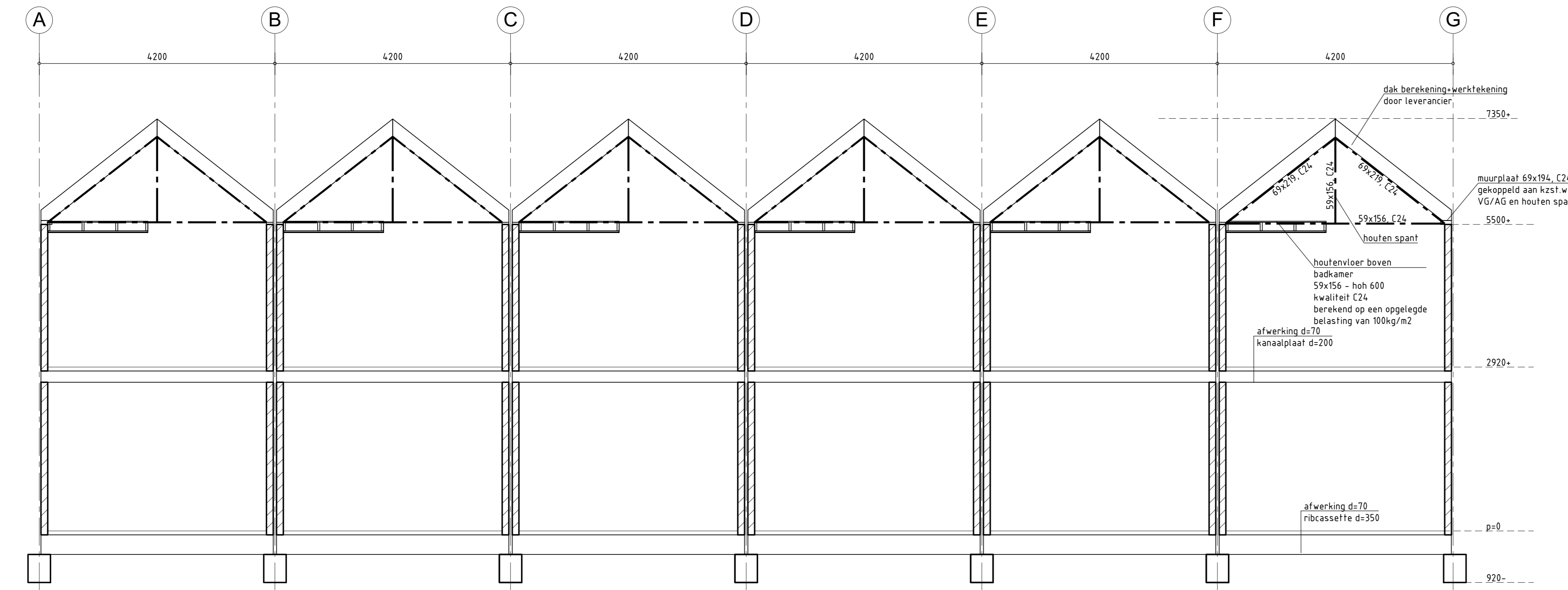
Detail 105  
schaal 1:20



Dak



doorsnede B-B



doorsnede A-A

Maten door aannemer in het werk te controleren  
Alle nieuwe onderdelen in het werk inmeten

h					
f					
g					
e					
d					
c					
b					
a	21-12-2023	Diverse aanpassingen (6 qv 7) woningen	d	D.d.E	
d.e	09-12-2022	Bouwaanvraag	Ba	D.d.E	
status: voorlopig definitief uitvoering bij bouwaanvraag					status: gezien

Hofwoningen  
Perenhof, Heerjansdam  
Opdrachtgever: Boomgaardhof B.V.

Architect: Thuis in Bouwen B.V.

Te maken situatie  
1e verd, dak, details en doorsneden

werktekening en berekening door leverancier van de ribcassettevloer aan te leveren aan hoofdconstructeur ter controle

werktekening en berekening door leverancier van de kanaalplaatvloer aan te leveren aan hoofdconstructeur ter controle

werktekening en berekening door leverancier van de HSB (Dak/achtergevel/voorgevel) aan te leveren aan hoofdconstructeur ter controle